



Системы  
пожарной  
безопасности

199106, Санкт-Петербург г, 24-я В.О. линия,  
дом № 3-7, литера Ж, помещение №41-Н, №6

тел/факс. (812)602-04-79

e-mail: sys\_pb@mail.ru

<http://sispb.ru>

ОКПД-2: 26.30.50.129  
ТНВЭД: 8536 30 1000

EAC

ISO  
9000



## РУКОВОДСТВО ПО ЭКСПЛУАТАЦИИ

### Блок релейный «БР-5»

Сертификат соответствия ТР ТС ЕАЭС 043/2017: № ЕАЭС RU C-RU.ПБ74.В.00100/20  
Сертификат соответствия ТР ТС ЕАЭС 020/2011 и 004/2011: №RU C-RU.НВ26.В.01232/20  
Технические условия № ТУ 26.30.50-001-94663289-2020



Системы  
пожарной  
безопасности

Санкт-Петербург  
2024 г.

## Содержание

Содержание.....	1
1. Технические характеристики .....	2
2. Описание работы «БР-5».....	3
2.1 Назначение «БР-5».....	4
2.2 Основные функции «БР-5».....	4
2.3 Индикация «БР-5» .....	4
2.4 Работа реле блока «БР-5».....	5
3. Схемы подключений прибора.....	6
4. Гарантийные обязательства.....	8
КОПИЯ СЕРТИФИКАТА 043 ЕАЭС .....	9
КОПИЯ СЕРТИФИКАТА 004/020 ЕАЭС.....	10

### **Внимание!! Важно!**



***Несоблюдение требований настоящего руководства по эксплуатации может привести к поломке «БР-5», а также выходу из строя сопряжённых устройств.***



***Не допускается попадание воды (влаги) на корпус релейного блока «БР-5»***



***Запрещается самостоятельно ремонтировать релейный блок «БР-5». Компоненты релейного блока находятся под напряжением сети.***



***Перед подключением релейного блока «БР-5» к электрической сети (в случае его хранения или транспортировки при низких температурах), для исключения повреждений, вызванных конденсацией влаги, необходимо выдержать изделие в теплом помещении не менее 2-х часов»***



***При использовании Устройств Плавного Пуска (УПП) или Преобразователей Частоты (ПЧ), - необходимо исключить влияние этих устройств на функцию контроля обмоток двигателя блоком «БР-5» (см. Рис.2)***

Блок релейный «БР-5» предназначен для контроля наличия, «слипания», порядка чередования фаз, снижения (превышения) напряжения ниже (выше) установленного порога в цепях трёхфазного напряжения четырёхпроводных сетей с нейтралью, а также, для контроля целостности обмоток подключаемого трёхфазного двигателя.

«БР-5» является компонентом блочно-модульных приборов пожарных приёмно-контрольных и управления (ППКПиУ).

«БР-5» осуществляет передачу сигналов, типа «сухой контакт», о состоянии входной цепи питания (400В, 50Гц) и исправности цепи управления контролируемого трёхфазного двигателя.

### 1. Технические характеристики

Электропитание производится от сети, 50Гц с напряжением, Уном:		<b>380В</b>
Минимальное допустимое линейное напряжение, 50Гц, Umin:		<b>165В</b>
Максимальное допустимое линейное напряжение ,50Гц, Umax:		<b>560В</b>
Настраиваемый диапазон определения отклонения от Уном:		<b>5-50%</b>
Точность определения порога срабатывания по напряжению, не более:		<b>3В</b>
Точность определения по сдвигу фазовых углов, не более		<b>5%</b>
Размыкание контактов реле «11,14» и «21, 24» происходит при:	снижении/увеличении напряжения более 0,95-0,50Уном (регулируется потенциометром «Режим»), с задержкой:	<b>1*с или 5*с</b>
	неправильном чередовании фаз, с задержкой:	<b>1*с или 5*с</b>
	перекосе фаз >60В, с задержкой:	<b>1*с или 5*с</b>
	«слипанию» фаз, с задержкой:	<b>1*с или 5*с</b>
	сдвиге фазовых углов>5%, с задержкой:	<b>0,1с</b>
обрыве одной (или нескольких) из фаз, с задержкой:		<b>1*с или 5*с</b>
Ток контроля цепей двигателя, не более		<b>4мА</b>
Размыкание контактов реле «31,34» и «41, 44» происходит при:	Обрыве одного из контактов цепи управления двигателем	<b>0,1с</b>
Потребляемая мощность, не более:		<b>4 ВА</b>
Количество светодиодных индикаторов, шт.:		<b>5</b>
Количество микропереключателей, шт.:		<b>4</b>
Количество потенциометров, шт.:		<b>1</b>
Максимальный коммутируемый ток выходных контактов, не более		<b>8А/250В</b>
Средняя наработка на отказ, не менее		<b>60000 ч</b>
Средний срок службы		<b>10 лет</b>
Допустимая температура окружающей среды		<b>-30°С - +55°С</b>
Допустимая относительная влажность воздуха, при +40°С		<b>93%</b>
Габаритные размеры ВхДхШ, не более (мм)		<b>58x91x54</b>
Вес, не более		<b>0,15 кг</b>
Степень защиты по ГОСТ 14254-96		<b>IP20</b>

Прибор рассчитан на непрерывный круглосуточный режим работы. Конструкция прибора не предусматривает его эксплуатацию в условиях воздействия агрессивных сред.

Условия транспортирования и хранения - группа 3 по ГОСТ15150-69:

- предельная температура хранения - от минус 50 °С до плюс 50 °С;
- предельная относительная влажность окружающей среды - 98% (при температуре+40°С).

## 2. Обозначения при заказе

Условное обозначение блоков релейных серии "БР-5", должно соответствовать Таблице 2:

Таблица 2 – Условное обозначение блоков релейных серии "БР"

БР	ХХ	ХХХ	ХХ	ХХ	ХХХ	ХХ	ХХ
1	2	3	4	5	6	7	8

Расшифровка условного обозначения приведена в Таблице 3.

Таблица 3 – Расшифровка условного обозначения блоков релейных серии "БР-5", при заказе

1	Аббревиатура наименования БР – блок релейный
2	Комбинация из 1 или 2 символов, обозначающих тип блока: - 5
3	Комбинация из 3 символов, обозначающих напряжение подключаемого исполнительного устройства (ИУ): - 400 (ИУ: трёхфазный двигатель на 400V AC, переменный ток).
4	Комбинация из 2 символов, обозначающих тип подключаемого ИУ: - <b>не указывается</b> для данного типа Блока, т. к. это <b>всегда</b> трёхфазный электродвигатель
5	Комбинация из 2 символов, обозначающих тип корпуса блока: - БК (без корпуса); - Пд (пластиковый корпус, на стену).
6	Комбинация из 2 или 3 символов, обозначающих, назначение технологического шлейфа блока: - УН (универсальная прошивка).
7	Комбинация из 4 символов, обозначающих, степень защиты от проникновения, согласно ГОСТ 14254-2015, например: - IP00 – изделие поставляется без корпуса; - IP20 – изделие поставляется в стандартном корпусе - IP65 – изделие поставляется в усиленно-защитном корпусе.
8	Резерв из двух символов, под дополнительные опции (не пишется, если доп. Опции отсутствуют): ХХ –

Примеры записи:

**БР-5-400-Пд-УН-IP20**

### 3. Описание работы «БР-5»

#### 3.1 Назначение «БР-5».

Блок релейный, «БР-5», предназначен для контроля наличия, «слипания» порядка чередования фаз, снижения (превышения) напряжения ниже (выше) установленного порога в цепях трёхфазного напряжения четырёхпроводных сетей с нейтралью, а также, для контроля целостности обмоток подключаемого к НКУ трёхфазного двигателя.

В дежурном режиме, когда подключаемый двигатель не работает, «БР5» осуществляет контроль целостности обмоток. При пуске и работе двигателя (блок фиксирует появление высокого, относительно тестового, напряжения) контроль целостности обмоток не осуществляется, но сигнал «авария цепи управления двигателем», при этом, не формируется; индикатор «КЦ» - отключается. После остановки двигателя контроль цепи управления включается через 5 секунд.

Клеммные колодки блока - съёмные, предназначены для присоединения проводников сечением до 2.5мм<sup>2</sup>.

На лицевой панели изделия расположены три зелёных индикатора наличия фаз («L1», «L2», «L3»), жёлтый индикатор аварии («Авария»), один зелёный индикатор исправности цепи электропитания двигателя («КЦ»), регулятор величины допустимых отклонений контролируемого напряжения («Допуск») и блок переключателей для отключения отдельных функций.

#### 3.2 Основные функции «БР-5»

«БР5» выполняет следующие функции:

- контроль допустимого уровня входного напряжения;
- контроль порядка чередования фаз (ЧФ);
- контроль отсутствия перекоса, «слипания» и обрыва фаз;
- контроль сдвига фазовых углов (СФ);
- контроль обрыва нейтрали;
- регулировка порогов срабатывания при снижении (превышении) входного напряжения (Допуск);
- контроль цепи электропитания электродвигателя на обрыв (КЦ);
- регулировка задержки срабатывания выходных реле, для подключения нагрузки (ТС);
- передача сигналов о неисправности сети и контролируемой цепи питания электродвигателя (Реле 1 и 2 – отвечает за контроль входного напряжения; Реле 3 и 4 – отвечает за контроль цепи управления двигателем).

«БР5» имеет гальваническую развязку входных цепей и выходных цепей управления нагрузкой.

Контролируемое напряжение одновременно является напряжением питания.

#### 3.3 Индикация «БР-5»

Для визуализации состояний, - на корпусе «БР-5» предусмотрено пять светодиодных индикаторов. При первом включении блока включаются все индикаторы на 10 секунд, для визуальной проверки исправности их работы. По истечении 10 секунд, индикаторы начинают работать в штатном режиме.

В Таблице 1 сопоставлены индикация и состояния прибора.

Таблица 2. Индикация основных состояний блока

Индикация		Состояние
<p><b>Постоянно светят все зелёные</b> индикаторы: «L1», «L2», «L3» и «КЦ». (Индикатор «КЦ» - отвечает <u>только</u> за функцию «контроль цепи управления», данная функция отключается микропереключателем «КЦ» либо при снижении амплитуды L2 до <b>60В</b> относительно <b>N</b>).</p>		<p>Сеть – в норме. Осуществляется контроль цепи управления двигателем. Цепь – в норме.</p>
<p><b>Светит</b> индикатор «Авария» (индикатор «Авария» отвечает <u>только</u> за исправность входной сети); <b>мигает</b> один или несколько индикаторов «L»:</p>	<p><b>1.«L»:</b> - 3сек. светит; <b>0,5сек.</b> выключен</p>	<p><b>1. Амплитуда</b> входного напряжения, соответствующей фазы – <b>выше</b> установленного порога.</p>
	<p><b>2.«L»:</b> - 0,5сек. светит; <b>3сек.</b> выключен</p>	<p><b>2.Амплитуда</b> входного напряжения, соответствующей фазы – <b>ниже</b> установленного порога.</p>
<p><b>Светит</b> индикатор «Авария»; <b>выключены</b> один или несколько индикаторов «L»:</p>		<p>Напряжение на соответствующей фазе меньше 100В, относительно <b>N</b>.</p>
<p><b>Светит</b> индикатор «Авария»; индикаторы «L» <b>попеременно мигают:</b> сначала левый, затем средний, затем правый</p>		<p>- зафиксировано неправильное чередование фаз;</p>
<p><b>Светят</b> индикаторы «Авария» индикаторы «L» <b>попеременно мигают:</b> сначала светятся средний и правый, затем – средний и левый.</p>		<p>- зафиксировано «слипание» фаз: 1 и 3, или 1 и 2, или 2 и 3.</p>
<p><b>Светит</b> индикатор «Авария»; <b>все</b> индикаторы «L» <b>мигают.</b></p>		<p>- зафиксирован перекос фаз; - зафиксирован сдвиг фазовых углов &gt;5%</p>
<p>Индикатор «КЦ» <b>не светит</b></p>		<p>- отключен микропереключатель «КЦ»; - подано напряжение на двигатель; - амплитуда «L2» - менее 60В относительно <b>N</b>.</p>
<p>Индикатор «КЦ» <b>мигает</b> ~ секунду светит, секунду выключен</p>		<p>- зафиксирован обрыв одного или нескольких проводников цепи управления двигателем.</p>

### 3.4 Работа реле блока «БР-5».

При обнаружении любой неисправности **входной** цепи контакты «Реле 1» (11 и 14) и «Реле 2» (21 и 24) размыкаются, контакты «Реле 2» (21 и 22), при этом – замыкаются. Микропереключателем «ТС» устанавливается задержка срабатывания реле: 1сек. или 5сек.

При обнаружении обрыва одного или нескольких проводников **цепи управления двигателем**, контакты «Реле 3» (31 и 34) и «Реле 4» (41 и 44) размыкаются, контакты «Реле 3» (31 и 32) и «Реле 4» (41 и 42) при этом – замыкаются.

#### 4. Схемы подключений прибора

На рис. 1 изображена одна из возможных схем внешних подключений «БР-5»

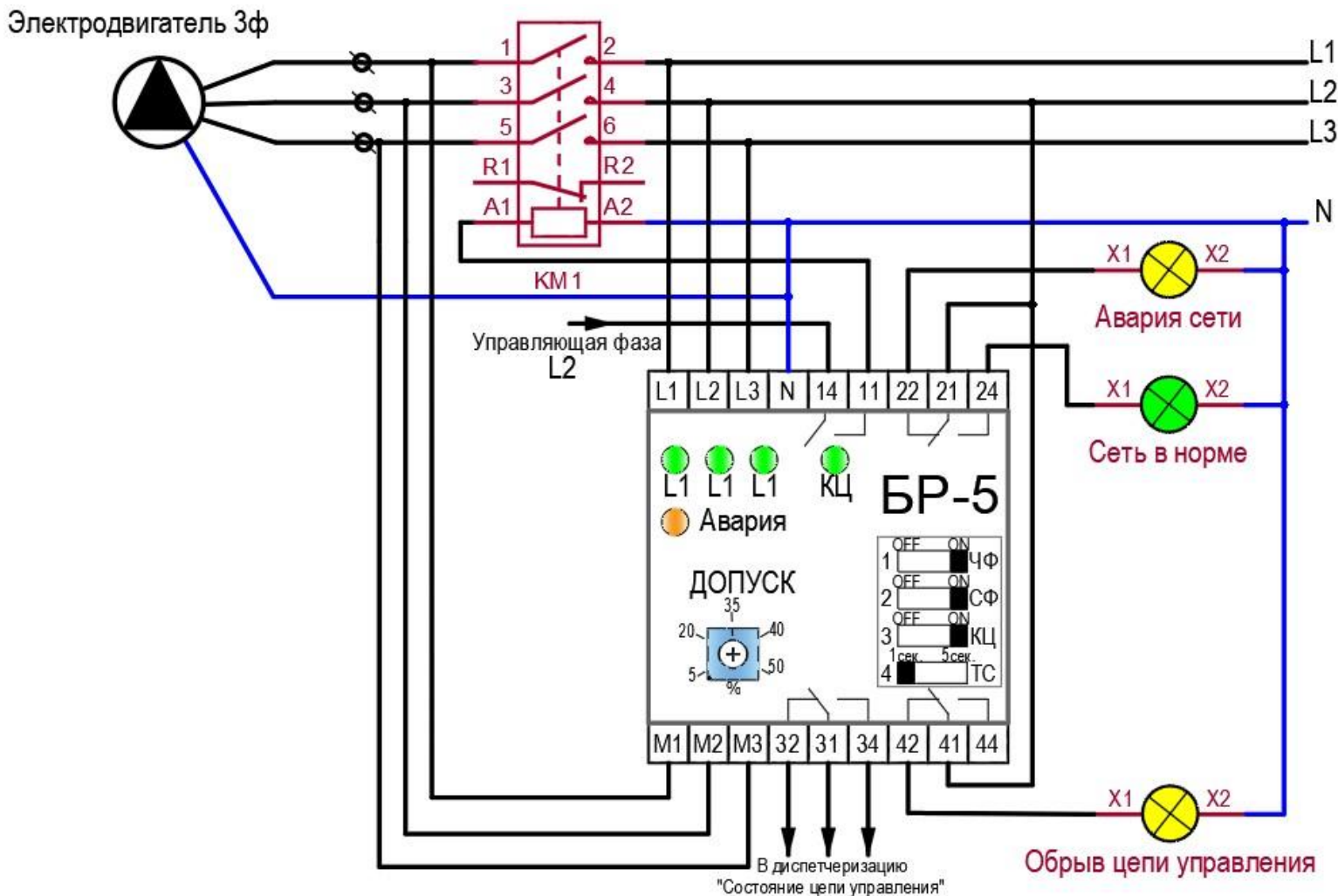


Рисунок 1 – Схема подключений блока «БР-5»

На рис. 2 изображена одна из возможных схем подключения «БР-5» в системах с УПП

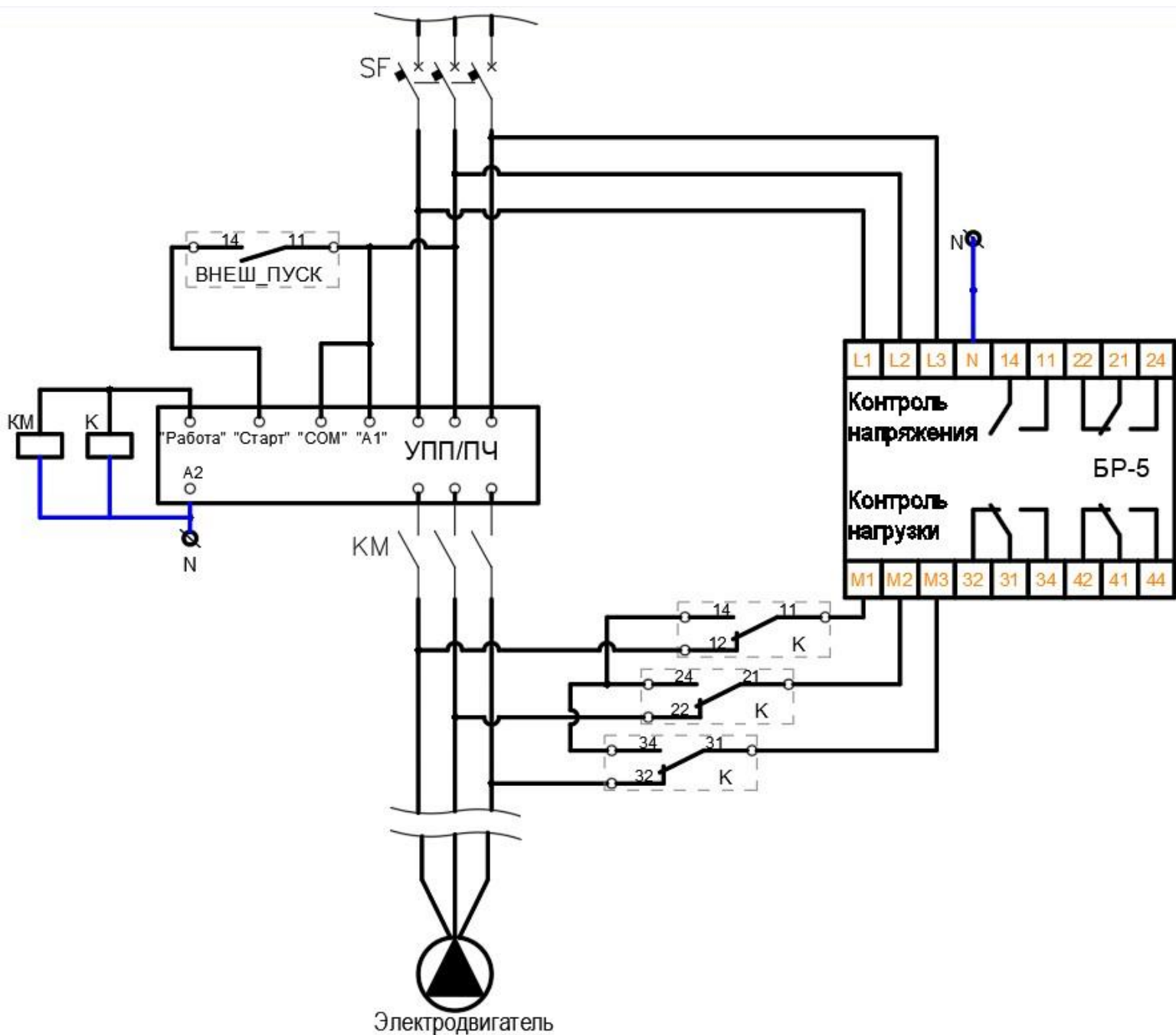


Рисунок 2. Схема подключений блока «БР-5» с УПП.



## 5. Гарантийные обязательства

Предприятие-изготовитель гарантирует соответствие релейного блока требованиям ТУ 26.30.50–001– 94663289–2020, при соблюдении потребителем условий транспортирования, хранения и эксплуатации, а также требований по монтажу.

Гарантийный срок эксплуатации шкафов – 12 месяцев со дня ввода в эксплуатацию, но не более 18 месяцев со дня отгрузки.

Релейные блоки, у которых во время гарантийного срока (при условии соблюдения правил эксплуатации и монтажа) будет выявлено несоответствие требованиям ТУ 26.30.50–001– 94663289–2020, безвозмездно заменяются или ремонтируются предприятием-изготовителем.

На релейные блоки с механическими повреждениями гарантия не распространяется.

## ЕВРАЗИЙСКИЙ ЭКОНОМИЧЕСКИЙ СОЮЗ



## СЕРТИФИКАТ СООТВЕТСТВИЯ

№ ЕАЭС RU C-RU.ПБ74.В.00100/20

Серия RU № 0149716



## ОРГАН ПО СЕРТИФИКАЦИИ

Орган по сертификации «СЗРЦ СЕРТ» Общества с ограниченной ответственностью «Северо-Западный Разрешительный Центр в области Пожарной Безопасности», место нахождения: 187021, РОССИЯ, ОБЛАСТЬ ЛЕНИНГРАДСКАЯ, ТОСНЕНСКИЙ РАЙОН, ГОРОДСКОЙ ПОСЕЛОК ФЕДОРОВСКОЕ, ПРОЕЗД 1-Й ВОСТОЧНЫЙ, ДОМ 10, КОРПУС 1, адрес места осуществления деятельности: 187021, РОССИЯ, Ленинградская обл, Тосненский р-н, гп Федоровское, проезд 1-й Восточный, дом 10 корпус 1, регистрационный номер ТРПБ.RU.ПБ74 от 28.12.2015, телефон: +78125078375, адрес электронной почты: info@czrc.ru.

## ЗАЯВИТЕЛЬ

ОБЩЕСТВО С ОГРАНИЧЕННОЙ ОТВЕТСТВЕННОСТЬЮ «СИСТЕМЫ ПОЖАРНОЙ БЕЗОПАСНОСТИ» место нахождения: 199106, РОССИЯ, ГОРОД САНКТ-ПЕТЕРБУРГ, ЛИНИЯ 24-Я В.О., ДОМ 3- 7, ЛИТЕР Ж, 41-Н ПОМЕЩЕНИЕ-6, адрес места осуществления деятельности: 199106, РОССИЯ, Г Санкт-Петербург, линия 24-я В.О., дом 3-7 литер Ж, 41-Н помещение - 6, ОГРН: 5067847117993, номер телефона: +78126020479, адрес электронной почты: sys\_pb@mail.ru.

## ИЗГОТОВИТЕЛЬ

ОБЩЕСТВО С ОГРАНИЧЕННОЙ ОТВЕТСТВЕННОСТЬЮ «СИСТЕМЫ ПОЖАРНОЙ БЕЗОПАСНОСТИ» место нахождения: 199106, РОССИЯ, ГОРОД САНКТ-ПЕТЕРБУРГ, ЛИНИЯ 24-Я В.О., ДОМ 3- 7, ЛИТЕР Ж, 41-Н ПОМЕЩЕНИЕ-6, адрес места осуществления деятельности: 199106, РОССИЯ, Г Санкт-Петербург, линия 24-я В.О., дом 3-7 литер Ж, 41-Н помещение - 6.

## ПРОДУКЦИЯ

Компоненты блочно-модульных приборов пожарных и управления: Блоки релейные, серий БР-1; БР-2; БР-1М; БР-4; БР-5, выпускаемые по ТУ 26.30.50-001-94663289-2020.  
Серийный выпуск.

КОД ТН ВЭД ЕАЭС 8537 10

## СООТВЕТСТВУЕТ ТРЕБОВАНИЯМ

Технического регламента Евразийского экономического союза «О требованиях к средствам обеспечения пожарной безопасности и пожаротушения» (ТР ЕАЭС 043/2017).

## СЕРТИФИКАТ СООТВЕТСТВИЯ ВЫДАН НА ОСНОВАНИИ

Протокола № 98 ОС-20, выданного 24.11.2020 испытательной лабораторией Общества с ограниченной ответственностью «Центр подтверждения соответствия «НОРМАТЕСТ» RA.RU.21ЖЭ01; протокола № НМ93-198/11-2020, выданного 26.11.2020 испытательным центром «СЗРЦ ТЕСТ» Общества с ограниченной ответственностью «Северо-Западный Разрешительный Центр в области Пожарной Безопасности» RA.RU.21НМ93; акта анализа состояния производства № 378-СС/11-2020, выданного 06.11.2020 органом по сертификации «СЗРЦ СЕРТ» Общества с ограниченной ответственностью «Северо-Западный Разрешительный Центр в области Пожарной Безопасности» ТРПБ.RU.ПБ74.  
Схема сертификации 1с.

## ДОПОЛНИТЕЛЬНАЯ ИНФОРМАЦИЯ

ГОСТ Р 53325-2012 «Техника пожарная. Технические средства пожарной автоматики. Общие технические требования и методы испытаний», раздел 7. Условия хранения: в помещениях с естественной вентиляцией при температуре окружающей среды от -50°C до +55°C и относительной влажности не более 70%. Срок службы не менее 10 лет.

СРОК ДЕЙСТВИЯ С 30.11.2020  
ВКЛЮЧИТЕЛЬНОРуководитель (уполномоченное  
лицо) органа по сертификацииЭксперт (эксперт-аудитор)  
(эксперты (эксперты-аудиторы))

ПО 29.11.2020

(подпись)

(подпись)



Федорова Наталья Александровна

(ф.и.о.)

Брусникин Владимир Владимирович

(ф.и.о.)

## ЕВРАЗИЙСКИЙ ЭКОНОМИЧЕСКИЙ СОЮЗ



## СЕРТИФИКАТ СООТВЕТСТВИЯ

№ ЕАЭС RU C-RU.HB26.B.01232/20

Серия **RU** № **0297308**

**ОРГАН ПО СЕРТИФИКАЦИИ** Общества с ограниченной ответственностью "Сертификационная Компания" Место нахождения: 305004, Россия, область Курская, город Курск, улица Садовая, дом 10А, офис 206. Адрес места осуществления деятельности: 305004, Россия, Курская область, город Курск, улица Садовая, дом 10А, Литер В, офис 223. Уникальный номер записи об аккредитации в реестре аккредитованных лиц: RA.RU.1HB26. Дата решения об аккредитации: 11.06.2019. Телефон: +74712771326, адрес электронной почты: info@seri-kom.ru.

**ЗАЯВИТЕЛЬ** ОБЩЕСТВО С ОГРАНИЧЕННОЙ ОТВЕТСТВЕННОСТЬЮ "СИСТЕМЫ ПОЖАРНОЙ БЕЗОПАСНОСТИ" Место нахождения (адрес юридического лица) и адрес места осуществления деятельности: 199106, Россия, город Санкт-Петербург, 24-я линия Васильевского острова, дом 3-7, литер Ж, помещение №41-Н, №6. Основной государственный регистрационный номер 5067847117993. Телефон: 78126020479. Адрес электронной почты: sys\_pb@mail.ru.

**ИЗГОТОВИТЕЛЬ** ОБЩЕСТВО С ОГРАНИЧЕННОЙ ОТВЕТСТВЕННОСТЬЮ "СИСТЕМЫ ПОЖАРНОЙ БЕЗОПАСНОСТИ" Место нахождения (адрес юридического лица) и адрес места осуществления деятельности по изготовлению продукции: 199106, Россия, город Санкт-Петербург, 24-я линия Васильевского острова, дом 3-7, литер Ж, помещение №41-Н, №6.

**ПРОДУКЦИЯ** Оборудование распределения и управления: блоки релейные серии БР. Продукция изготовлена в соответствии с ТУ 26.30.50-001-94663289-2020 "БЛОКИ РЕЛЕЙНЫЕ ДЛЯ УПРАВЛЕНИЯ И КОММУТАЦИИ СИГНАЛОВ".

Серийный выпуск

КОД ТН ВЭД ЕАЭС 8537109900

## СООТВЕТСТВУЕТ ТРЕБОВАНИЯМ

Технического регламента Таможенного союза "О безопасности низковольтного оборудования" (ТР ТС 004/2011)  
Технического регламента Таможенного союза "Электромагнитная совместимость технических средств" (ТР ТС 020/2011)

**СЕРТИФИКАТ СООТВЕТСТВИЯ ВЫДАН НА ОСНОВАНИИ** Протокола испытаний № 5498ИЛНВО от 04.12.2020 года, выданного Испытательным центром Общества с ограниченной ответственностью "ПРОММАШ ТЕСТ" (уникальный номер записи об аккредитации в реестре аккредитованных лиц RA.RU.21BC05) акта анализа состояния производства от 27.10.2020 года, выданного Органом по сертификации Общества с ограниченной ответственностью "Сертификационная Компания" руководства по эксплуатации; паспорта

Схема сертификации: 1с

**ДОПОЛНИТЕЛЬНАЯ ИНФОРМАЦИЯ** ГОСТ 30804.6.2-2013 "Совместимость технических средств электромагнитная. Устойчивость и электромагнитный помехи технических средств, примененных в промышленных зонах. Требования и методы испытаний"; ГОСТ 30804.6.4-2013 "Совместимость технических средств электромагнитная. Электромагнитные помехи от технических средств, примененных в промышленных зонах. Нормы и методы испытаний"; ГОСТ IEC 60947-1-2017 "Аппаратура распределения и управления низковольтная. Часть 1. Общие правила (с Поправками)"; ГОСТ IEC 60947-5-1-2014 "Аппаратура распределения и управления низковольтная. Часть 5-1. Аппараты и коммутационные элементы цепей управления. Электромагнитные устройства цепей управления". Срок службы, срок и условия хранения указаны в эксплуатационной документации, прилагаемой к изделию.

СРОК ДЕЙСТВИЯ С  
ВКЛЮЧИТЕЛЬНО

08.12.2020

ПО

07.12.2025

Руководитель (уполномоченное  
лицо) органа по сертификацииЭксперт (эксперт-аудитор)  
(эксперты (эксперты-аудиторы))

(подпись)

(подпись)



Семенов Ольга Яковлевна

(ф.и.о.)

Иванченко Виктор Сергеевич

(ф.и.о.)

Адрес предприятия-изготовителя:

**199106, г. Санкт-Петербург, В.О. 24 линия, д.3-7**  
**ООО «Системы пожарной безопасности»**  
**Тел./ факс. 8 (812) 602-04-79**



Системы  
пожарной  
безопасности