



**Системы
пожарной
безопасности**

199106, Санкт-Петербург г, 24-я В.О. линия,
дом № 3-7, литера Ж, помещение №41-Н, №6

тел/факс. (812)602-04-79

e-mail: sys_pb@mail.ru

<http://sispb.ru>

ОКПД-2: 26.30.50.129
ТНВЭД: 8536 30 1000



РУКОВОДСТВО ПО ЭКСПЛУАТАЦИИ

Программируемый релейный блок «БР-1М-V3»

Сертификат соответствия ТР ТС ЕАЭС 043/2017: № ЕАЭС RU C-RU.ПБ74.В.00100/20
Сертификат соответствия ТР ТС ЕАЭС 020/2011 и 004/2011: №RU C-RU.НВ26.В.01232/20
Технические условия № ТУ 26.30.50-001- 94663289-2020



Санкт-Петербург
2022 г.

Содержание

Содержание.....	1
1. Технические характеристики	2
3. Описание работы «БР-1М-V3»	3
3.1 Управление внутренними реле «БР-1М-V3»	3
3.2 Индикация «БР-1М-V3».....	4
3.3 Алгоритмы работы «БР-1М-V3».....	4
4. Схемы подключений прибора.....	8
5. Гарантийные обязательства.....	9
КОПИЯ СЕРТИФИКАТА 043 ЕАЭС	10

Внимание!! Важно!



Несоблюдение требований настоящего руководства по эксплуатации может привести к поломке «БР-1М-V3», а также выходу из строя сопряжённых устройств.



Не допускается попадание воды (влаги) на корпус релейного блока «БР-1М-V3»



Запрещается самостоятельно ремонтировать релейный блок «БР-1М-V3»



Перед подключением релейного блока «БР-1М-V3» к электрической сети (в случае его хранения или транспортировки при низких температурах), для исключения повреждений, вызванных конденсацией влаги, необходимо выдержать изделие в теплом помещении не менее 2-х часов»

Блок релейный «БР-1М-V3» (далее блок или прибор) является компонентом приборов пожарных управления (ППУ) и предназначен для управления исполнительными устройствами пожарной автоматики (далее ИУ).

«БР-1М-V3» осуществляет управление ИУ по командам, приходящим от приборов приёмно-контрольных пожарных (ППКП) и/или от ППУ.

1. Технические характеристики

● Количество входов автоматического/дистанционного управления (12-24В, до10мА)	2
● Количество подключаемых линий сигнализации для организации автоматического или дистанционного управления	3
● Количество реле «НЕИСПРАВНОСТЬ», с перекидным контактом	1
● Количество ПРОГРАММИРУЕМЫХ реле с перекидным контактом	3
● Количество светодиодных индикаторов	5
● Электропитание производится от сети переменного тока 50Гц с напряжением	220В
● Контроль наличия питающего напряжения	+
● Индикация основных режимов работы	+
● Коммутируемый ток подключенной нагрузки, не более	10А/250В 15А/28В
● Средняя наработка на отказ, не менее	60000 ч
● Средний срок службы	10 лет
● Допустимая температура окружающей среды	-10°С - +55°С
● Допустимая относительная влажность воздуха, при +40°С	93%
● Габаритные размеры ВхШхГ, не более (мм)	90x70x60
● Вес, не более	0,25 кг
● Степень защиты по ГОСТ 14254-96	IP20

Блок рассчитан на непрерывный круглосуточный режим работы. Конструкция прибора не предусматривает его эксплуатацию в условиях воздействия агрессивных сред.

Условия транспортирования и хранения - группа 3 по ГОСТ15150-69:

- предельная температура хранения - от минус 50 °С до плюс 50 °С;
- предельная относительная влажность окружающей среды - 98% (при температуре+40°С).

2. Обозначения при заказе

Условное обозначение блоков, при заказе должно соответствовать Таблице 1:

Таблица 1 – Условное обозначение блоков релейных серии "БР"

БР	XX	XXX	XX	XX	XXX	XX	XX
1	2	3	4	5	6	7	8

Расшифровка условного обозначения блоков релейных серии "БР", приведена в Таблице 2.

Таблица 2 – Расшифровка условного обозначения блоков релейных серии "БР"

1	Аббревиатура наименования БР – блок релейный
2	Комбинация из 1 или 2 символов, обозначающих тип блока: - 1М
3	Комбинация из 3 символов, обозначающих напряжение подключаемого исполнительного устройства (ИУ), (допускается не указывать, т. к. выход – релейный):
4	Комбинация из 2 символов, обозначающих тип подключаемого ИУ (допускается не указывать)
5	Комбинация из 2 символов, обозначающих тип корпуса блока: - БК (без корпуса); - Пд (пластиковый корпус, на дин-рейку); - Пс (пластиковый корпус, на стену); - Мс (металлический корпус, на стену)
6	Комбинация из 2 или 3 символов, обозначающих, <u>если приемлемо</u> , назначение

	технологического шлейфа БР: - УН (Универсальный: БР работает по стандартному алгоритму); - ТО (технологические шлейфы отключены, управление <u>только</u> по входам «12-24В»); - ТО2 (технологический шлейф №2 отключён); - ТО3 (технологический шлейф №3 отключён); - ТС (технологические шлейфы используются для управления релейными выходами БР); - ТБ (технологические шлейфы: без резисторов)
7	Комбинация из 4 символов, обозначающих, степень защиты от проникновения, согласно ГОСТ 14254–2015, например: - IP00 – изделие поставляется без корпуса; - IP20 – изделие поставляется в стандартном корпусе; - IP54 – изделие поставляется в защитном корпусе; - IP65 – изделие поставляется в усиленно-защитном корпусе.
8	Комбинация из двух символов, указывающий номер модификации V3 – модификация "V3" (три входа и три программируемых релейных выхода);

Примеры записи:

БР-1М-Пд-УН-IP20-V3

3. Описание работы «БР-1М-V3»

3.1 Управление внутренними реле «БР-1М-V3».

Блок формирует сигналы управления исполнительными устройствами путем коммутации (замыкания/размыкания) подключаемых линий связи к выходам реле «РЕЛЕ1», «РЕЛЕ2» и «РЕЛЕ3».

Управление реле осуществляется от внешних устройств:

- путём подачи постоянного напряжения 10–28В (например, от ППУ) на входы «О+, О-» и/или «Z+, Z-»;
- путём замыкания/размыкания «сухих» контактов (например, от ППКП), подключённых к ВХОДАМ **1**: «K1, K2» и/или **2**: «K3, K4», и/или **3**: «K5, K6».

Алгоритм работы «БР-1М-V3», в том числе – временные задержки включения/отключения выходов, задаётся с помощью конфигурации через консольное меню с помощью переходника UART-USB или с помощью джамперов (перемычек), но без временных задержек.

В **Таблице 1** указаны диапазоны сопротивлений линий сигнализации, подключённых к входам «K1, K2»; «K3, K4»; «K5, K6».

Таблица 1. Диапазон состояний линий сигнализации («K1, K2»; «K3, K4»; «K5, K6».)

Сопротивление линии сигнализации	Измеряемое напряжение в линии сигнализации	Расшифровка для «БР-1М-V3»
>11,5кОм	< 5,2 В	Обрыв
9кОм-11кОм	4В - 5В	Норма
1,5кОм-2,5кОм	3В - 4В	Сработка
< 1,5кОм	> 3В	Короткое замыкание (К.З.)

При пропадании внешнего питания (230В, 50Гц), **К.З.** или обрыве в линии сигнализации, прибор отключает реле «**АВАРИЯ**» (41;44), передавая сигнал о неисправности внешним устройствам (например – ППКП).

3.2 Индикация «БР-1М-V3».

Для визуализации состояний, - на верхней плате «БР-1М-V3» предусмотрено три светодиодных индикатора.

В Таблице 2 сопоставлены индикация и состояния прибора.

Таблица 2. Индикация основных состояний прибора

Индикация	Состояние
Светит зелёный светодиод « Сеть »	Наличие питающего напряжения 230 В, 50Гц
Не светит зелёный светодиод « Сеть »	1. Отсутствует питание 230В 2. Неисправен светодиод
Не светит жёлтый светодиод	Норма (если светит зелёный « Сеть »)
Мигает 1 раз в секунду (~1Гц) жёлтый светодиод « Авария »	Неисправность на входе «К1, К2»
Мигает 2 раз в секунду (~2Гц) жёлтый светодиод « Авария »	Неисправность на входе «К3, К4»
Мигает 10 раз в секунду (~10Гц) жёлтый светодиод « Авария »	Неисправность на входе «К5, К6»
Светит жёлтый светодиод « Авария »	Неисправность на двух и более входах «К1, К2», «К3, К4» и «К5, К6»
ВНИМАНИЕ!!! Прибор запоминает «Неисправность»: если светодиод « Авария » светит, но реле «АВАРИЯ» включено , значит неисправность была устранена, а сброс питания блока – не производился.	
Не светит красный светодиод « ВыходN », где N – номер выхода (реле).	Норма (если горит зелёный « Сеть »)
Светит постоянно красный светодиод « ВыходN »	Включено соответствующее реле « РЕЛЕ N », где N – номер реле.
Мигает 1 раз в секунду (~1Гц) красный светодиод « ВыходN »	Включено соответствующее реле « РЕЛЕ N » + Блок зафиксировал аварию по входу N, где N - номер входа («1» - соответствует «К1,К2»; «2» - соответствует «К3,К4»; «3» - соответствует «К5,К6») При этом включён светодиод « Авария »

3.3 Алгоритмы работы «БР-1М-V3».

При **любом** алгоритме работы «БР-1М-V3» имеет возможность независимой настройки задержки срабатывания внутренних реле, с шагом 1 секунда, а также – задержки отключения соответствующего реле при снятии управляющего сигнала, с шагом 1 секунда.

В «БР-1М-V3» предусмотрено два режима удержание внутренних реле («РЕЛЕ 1», «РЕЛЕ 2» и «РЕЛЕ 3») в состоянии «Включено»:

- До таймаута, длительностью **6 секунд** (может быть изменено в конфигураторе).
- До снятия управляющего сигнала.

В Конфигураторе, на компьютере, имеется возможность инвертировать поступающие сигналы, т.е. логические понятия «Сработка» и «Норма» - поменять местами.

Ниже представлены семь основных алгоритмов работы «БР-1М-V3»:

3.3.1 АЛГОРИТМ 1.

- При поступлении сигнала на ВХОД 1 "ПОЖАР" (12-24В/2кОм) включается РЕЛЕ 1 «ПОЖАР»
 - При поступлении сигнала на ВХОД 2 (12-24В/2кОм) включается реле "РЕЛЕ 2"
 - При поступлении сигнала на ВХОД 3 (2кОм) включается реле "РЕЛЕ 3.
- (Джамперы (перемычки) не устанавливаются - указано на рис: **1**)

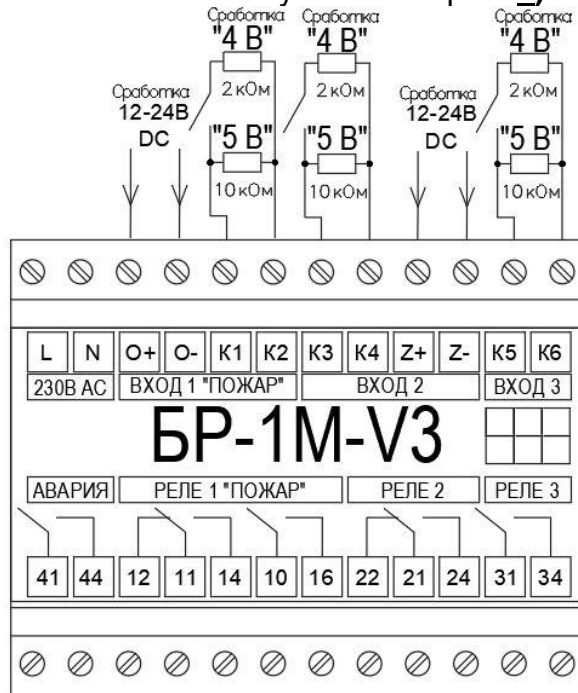


Рис. 1. Схема внешних подключений «БР-1М-V3». Алгоритм 1

3.3.2 АЛГОРИТМ 2.

- При поступлении сигнала на ВХОД 1 "ПОЖАР" (12-24В/2кОм) включаются "РЕЛЕ 1 ПОЖАР", "РЕЛЕ 2" и "РЕЛЕ 3», без задержки
 - ВХОД 2, "ВХОД 3" - отключены.
- (Положение джампера (перемычки) указано на рис: **2**)

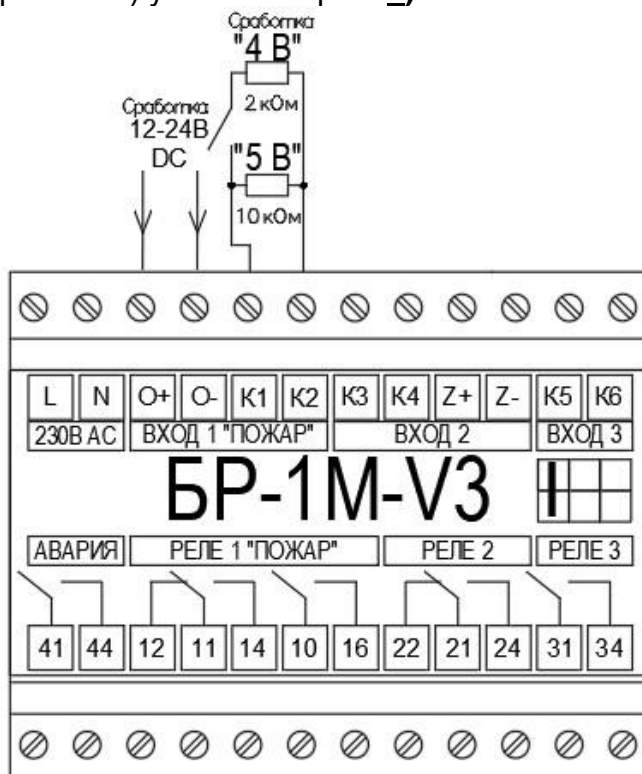


Рис. 2. Схема внешних подключений «БР-1М-V3». Алгоритм 2

3.3.3 АЛГОРИТМ 3.

- При поступлении сигнала на ВХОД 1 "ПОЖАР" (12-24В/2кОм) включается "РЕЛЕ 1 ПОЖАР"
 - При поступлении сигнала на "ВХОД 2" (12-24В/2кОм) включается реле "РЕЛЕ 2" и "РЕЛЕ 3", без задержки
 - "ВХОД 3" - отключён.
- (Джампер (перемычка) устанавливаются как указано на рис: **3**)

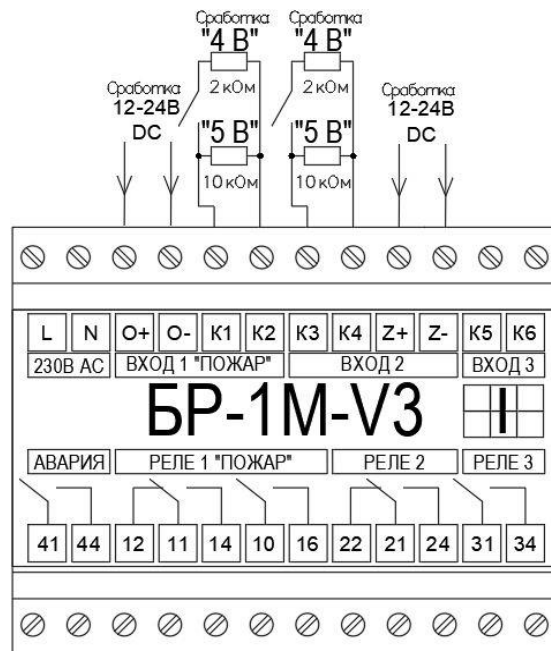


Рис. 3. Схема внешних подключений «БР-1М-V3». Алгоритм 3

3.3.4 АЛГОРИТМ 4.

- При поступлении сигнала на ВХОД 1 "ПОЖАР" (12-24В/2кОм) включается "РЕЛЕ 1 ПОЖАР"
 - При поступлении сигнала на "ВХОД 2" (12-24В/2кОм) включается реле "РЕЛЕ 1 ПОЖАР". При снятии ВСЕХ сигналов с ВХОДА 1 и ВХОДА 2, "РЕЛЕ 1 ПОЖАР" отключается без задержки.
 - При поступлении сигнала на "ВХОД 3" (0кОм) включаются реле "РЕЛЕ 2" и реле "РЕЛЕ 3". При снятии сигнала, "РЕЛЕ 2" отключается с задержкой 30 секунд, "РЕЛЕ 3" - отключается без задержки.
- (Джамперы (перемычки) устанавливаются как указано на рис: **4**)

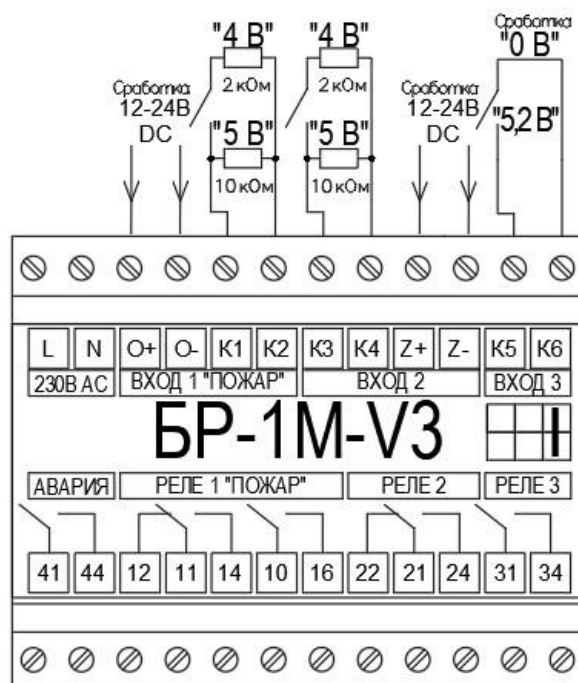


Рис. 4. Схема внешних подключений «БР-1М-V3». Алгоритм 4

3.3.5 АЛГОРИТМ 5.

- При поступлении сигнала на ВХОД 1 "ПОЖАР" (12-24В/2кОм) включается "РЕЛЕ 1 ПОЖАР"
 - При одновременном поступлении сигналов на **ВСЕ входы:** ВХОД 1 "ПОЖАР" (12-24В/2кОм) и на "ВХОД 2" (12-24В/2кОм), и на "ВХОД 3" (2кОм), включается реле "РЕЛЕ 2", с задержкой 30 секунд. Отключается **ТОЛЬКО** после снятия сигнала на ВХОД 1 "ПОЖАР".
 - При поступлении сигнала на "ВХОД 3" (2кОм) включается реле "РЕЛЕ 3". Отключается если на ВХОД 1 "ПОЖАР" нет сигнала И нет сигнала на "ВХОД 3" (наличие сигнала на ВХОД 1 "ПОЖАР" блокирует отключение "РЕЛЕ 3")
- (Джампер (перемычка) устанавливаются как указано на рис: 5)

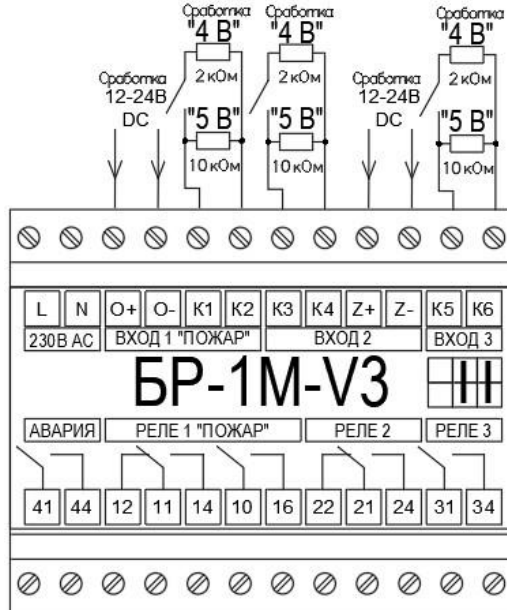


Рис. 5. Схема внешних подключений «БР-1М-В3». Алгоритм 5

3.3.6 АЛГОРИТМ 6.

- При поступлении сигнала на ВХОД 1 "ПОЖАР" (2кОм) **или** сигнала на "ВХОД 3" (2кОм)" включается РЕЛЕ 1 ПОЖАР
 - При **одновременном** поступлении сигналов на ВХОД 1 "ПОЖАР" (12-24В/2кОм), **или** на "ВХОД 3"(2кОм), **И** на "ВХОД 2" (2кОм), включается реле "РЕЛЕ 2", с задержкой 30 секунд
 - При поступлении сигнала на "ВХОД 2" (12-24В) включается реле "РЕЛЕ 3".
- (Джамперы (перемычки) устанавливаются как указано на рис: 6)

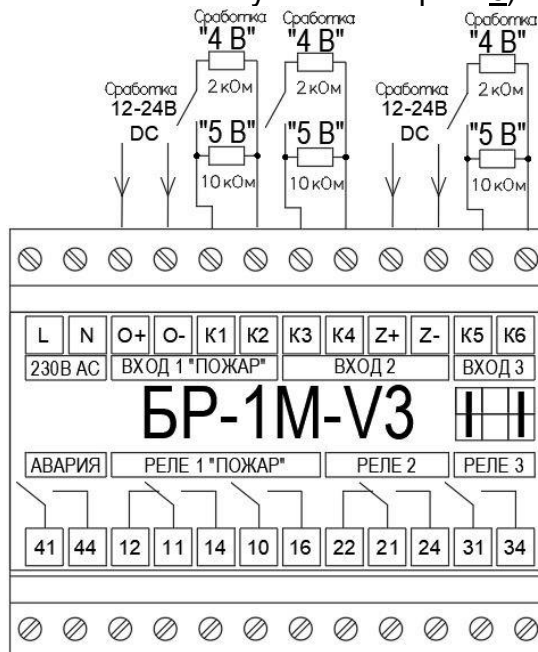


Рис. 6. Схема внешних подключений «БР-1М-В3». Алгоритм 6

3.3.7 АЛГОРИТМ 7.

- При поступлении сигнала на ВХОД 1 "ПОЖАР" (12-24В/2кОм) включается "РЕЛЕ 1 ПОЖАР"
- При поступлении сигнала на "ВХОД 2" (12-24В/0кОм) включается реле "РЕЛЕ 2", с задержкой 5 секунд. Если, при этом было включено "РЕЛЕ 3", оно должно отключиться СРАЗУ, при получении сигнала
- При поступлении сигнала на "ВХОД 3" (12-24В/0кОм), если нет сигнала на "ВХОД 2", - включается реле с задержкой 2 секунды "РЕЛЕ 3".

"ВХОД 2" - блокирует сработку по входу "ВХОД 3"

(Джамперы (перемычки) устанавливаются как указано на рис: 7)

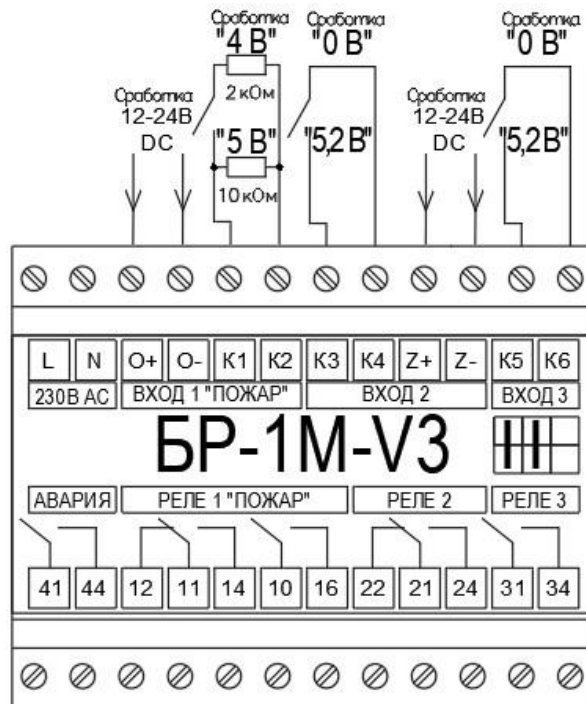


Рис. 7. Схема внешних подключений «БР-1М-V3». Алгоритм 7

4. Схемы подключений прибора

На рис. 8 изображена типовая схема внешних подключений «БР-1М-V3»

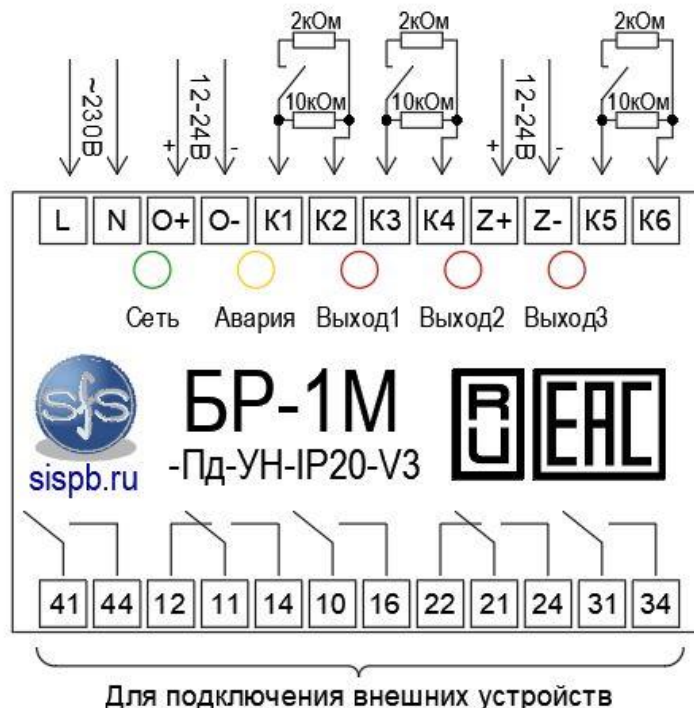


Рис. 8. Схема внешних подключений «БР-1М-V3»

5. Гарантийные обязательства

Предприятие-изготовитель гарантирует соответствие интеллектуального релейного блока требованиям **ТУ 26.30.50–001– 94663289–2020** при соблюдении потребителем условий транспортирования, хранения и эксплуатации, а также требований по монтажу.

Гарантийный срок эксплуатации шкафов – 12 месяцев со дня ввода в эксплуатацию, но не более 18 месяцев со дня отгрузки.

Релейные блоки, у которых во время гарантийного срока (при условии соблюдения правил эксплуатации и монтажа) будет выявлено несоответствие требованиям **ТУ 26.30.50–001– 94663289–2020**, безвозмездно заменяются или ремонтируются предприятием-изготовителем.

На релейные блоки с механическими повреждениями гарантия не распространяется.

ЕВРАЗИЙСКИЙ ЭКОНОМИЧЕСКИЙ СОЮЗ



СЕРТИФИКАТ СООТВЕТСТВИЯ

№ ЕАЭС RU C-RU.ПБ74.В.00100/20

Серия RU № 0149716



ОРГАН ПО СЕРТИФИКАЦИИ

Орган по сертификации «СЗРЦ СЕРТ» Общества с ограниченной ответственностью «Северо-Западный Разрешительный Центр в области Пожарной Безопасности», место нахождения: 187021, РОССИЯ, ОБЛАСТЬ ЛЕНИНГРАДСКАЯ, ТОСНЕНСКИЙ РАЙОН, ГОРОДСКОЙ ПОСЕЛОК ФЕДОРОВСКОЕ, ПРОЕЗД 1-Й ВОСТОЧНЫЙ, ДОМ 10, КОРПУС 1, адрес места осуществления деятельности: 187021, РОССИЯ, Ленинградская обл, Тосненский р-н, гп Федоровское, проезд 1-й Восточный, дом 10 корпус 1, регистрационный номер ТРПБ.RU.ПБ74 от 28.12.2015, телефон: +78125078375, адрес электронной почты: info@szrc.ru.

ЗАЯВИТЕЛЬ

ОБЩЕСТВО С ОГРАНИЧЕННОЙ ОТВЕТСТВЕННОСТЬЮ «СИСТЕМЫ ПОЖАРНОЙ БЕЗОПАСНОСТИ» место нахождения: 199106, РОССИЯ, ГОРОД САНКТ-ПЕТЕРБУРГ, ЛИНИЯ 24-Я В.О., ДОМ 3- 7, ЛИТЕР Ж, 41-Н ПОМЕЩЕНИЕ-6, адрес места осуществления деятельности: 199106, РОССИЯ, Г Санкт-Петербург, линия 24-я В.О., дом 3-7 литер Ж, 41-Н помещение - 6, ОГРН: 5067847117993, номер телефона: +78126020479, адрес электронной почты: sys_pb@mail.ru.

ИЗГОТОВИТЕЛЬ

ОБЩЕСТВО С ОГРАНИЧЕННОЙ ОТВЕТСТВЕННОСТЬЮ «СИСТЕМЫ ПОЖАРНОЙ БЕЗОПАСНОСТИ» место нахождения: 199106, РОССИЯ, ГОРОД САНКТ-ПЕТЕРБУРГ, ЛИНИЯ 24-Я В.О., ДОМ 3- 7, ЛИТЕР Ж, 41-Н ПОМЕЩЕНИЕ-6, адрес места осуществления деятельности: 199106, РОССИЯ, Г Санкт-Петербург, линия 24-я В.О., дом 3-7 литер Ж, 41-Н помещение - 6.

ПРОДУКЦИЯ

Компоненты блочно-модульных приборов пожарных и управления: Блоки релейные, серий БР-1; БР-2; БР-1М; БР-4; БР-5, выпускаемые по ТУ 26.30.50-001-94663289-2020.
Серийный выпуск.

КОД ТН ВЭД ЕАЭС 8537 10

СООТВЕТСТВУЕТ ТРЕБОВАНИЯМ

Технического регламента Евразийского экономического союза «О требованиях к средствам обеспечения пожарной безопасности и пожаротушения» (ТР ЕАЭС 043/2017).

СЕРТИФИКАТ СООТВЕТСТВИЯ ВЫДАН НА ОСНОВАНИИ

Протокола № 98 ОС-20, выданного 24.11.2020 испытательной лабораторией Общества с ограниченной ответственностью «Центр подтверждения соответствия «НОРМАТЕСТ» RA.RU.21ЖЭ01; протокола № НМ93-198/11-2020, выданного 26.11.2020 испытательным центром «СЗРЦ ТЕСТ» Общества с ограниченной ответственностью «Северо-Западный Разрешительный Центр в области Пожарной Безопасности» RA.RU.21НМ93; акта анализа состояния производства № 378-СС/11-2020, выданного 06.11.2020 органом по сертификации «СЗРЦ СЕРТ» Общества с ограниченной ответственностью «Северо-Западный Разрешительный Центр в области Пожарной Безопасности» ТРПБ.RU.ПБ74.
Схема сертификации 1с.

ДОПОЛНИТЕЛЬНАЯ ИНФОРМАЦИЯ

ГОСТ Р 53325-2012 «Техника пожарная. Технические средства пожарной автоматики. Общие технические требования и методы испытаний», раздел 7. Условия хранения: в помещениях с естественной вентиляцией при температуре окружающей среды от -50°C до +55°C и относительной влажности не более 70%. Срок службы не менее 10 лет.

СРОК ДЕЙСТВИЯ С 30.11.2020
ВКЛЮЧИТЕЛЬНО

ПО 29.11.2021

Руководитель (уполномоченное
лицо) органа по сертификации

(подпись)

Федорова Наталья Александровна

(ф.и.о.)

Эксперт (эксперт-аудитор)
(эксперты (эксперты-аудиторы))

(подпись)

Брусникин Владимир Владимирович

(ф.и.о.)

Адрес предприятия-изготовителя:

199106, г. Санкт-Петербург, В.О. 24 линия, д.3-7

ООО «Системы пожарной безопасности»

Тел./ факс. 8 (812) 602-04-79

Сайт: <http://sispb.ru/>



Системы
пожарной
безопасности